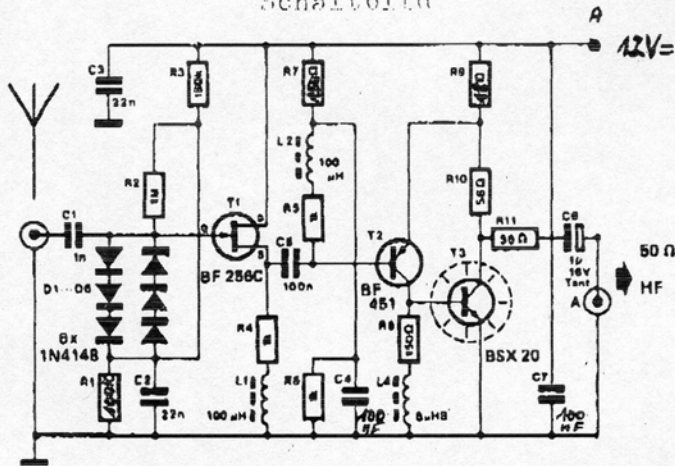


Aktiv-Antenne für Frequenzen von 1,5 - 30 Mhz
für Funkamateure und SWL's

Schaltbild

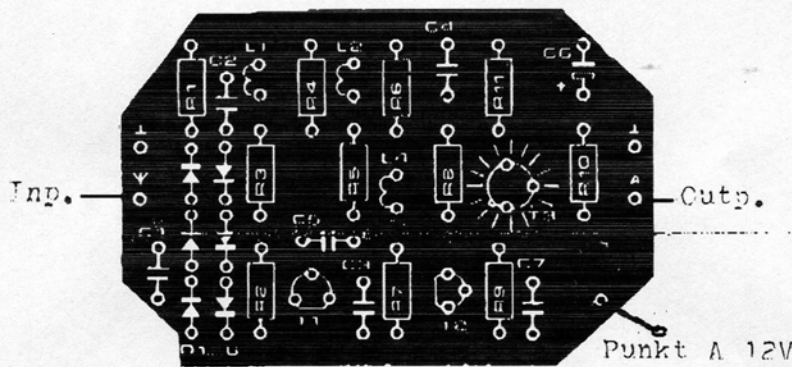


Halbleiter:
D1-D6=1N4148
T1=BF256C
T2=BF451
T3=BSX20

Stückliste:

- R1=100k
- R2=1M
- R3=180k
- R4-R6=1k
- R7=150 Ohm
- R8=150 Ohm
- R9=18 Ohm
- R10-R11=56 Ohm

Bestückungsplan

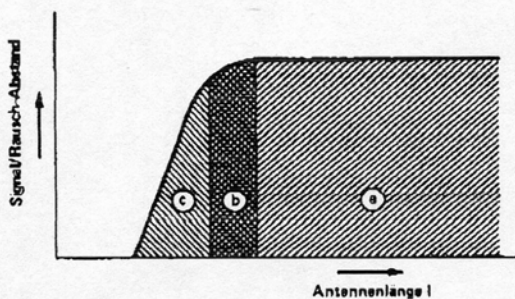


Stückliste:

- C1=1nF
- C2-C3=22nF (15nF)
- C4=100nF (330nF)
- C5=100nF
- C6=1µF/16V
- C7=100nF

Spulen:

- L1-L2=100µH
- L4=6,8µH



Signal/Rausch-Abstand in Abhängigkeit von der absoluten Antennenlänge l bei konstanter Frequenz. a = Bereich, in dem der Pegel des Außenrauschens über dem des Eigenrauschens liegt; b = Bereich, in dem der Pegel des Außenrauschens nahe dem des Eigenrauschens liegt; c = Bereich, in dem der Pegel des Eigenrauschens den des Außenrauschens übersteigt.